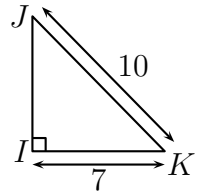


	ÉNONCÉ	RÉPONSE	JURY
23)	Écriture décimale de $\frac{22}{4}$	5,5	
24)	Complète.	$30 + (-80) = -50$	
25)	Un véhicule se déplace à vitesse constante de 80 km/h. Combien de km parcourt-il en 15 minutes ?	20 km	
26)	Entoure la bonne réponse. 	$IJ = \sqrt{149}$ $IJ = \sqrt{51}$ $IJ = \sqrt{17}$ $IJ = 3$	
27)	Benoît prend le départ d'un marathon à 9 h 30. Il parcourt la distance en 3 h 42 min. À quelle heure arrive-t-il ?	13 h 12 min	
28)	Sur 25 élèves, 11 ont voté pour Sylvie. Quel est le pourcentage de voix de Sylvie ?	44 %	
29)	Le triple de $10^2$	300	
30)	Le reste de la division euclidienne de 469 par 2	1	

NOM: .....

PRÉNOM: .....

SCORE: /30

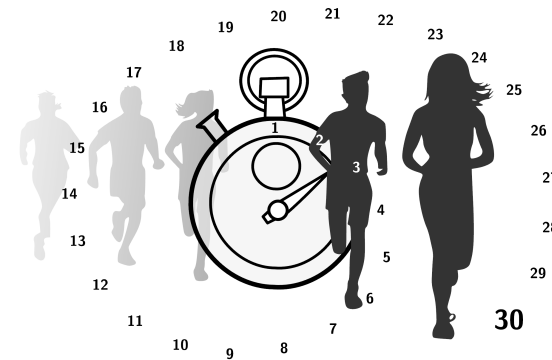
CLASSE: 3<sup>e</sup> .....

✓ Durée: 9 minutes

✓ L'épreuve comporte 30 questions.

✓ L'usage de la calculatrice et du brouillon sont interdits. Il n'est pas permis d'écrire des calculs intermédiaires.

## SUJET TROISIÈME MARS 2022



## La course aux nombres

  
 MINISTÈRE  
 DE L'ÉDUCATION  
 NATIONALE,  
 DE LA JEUNESSE  
 ET DES SPORTS  
Liberté  
Égalité  
Fraternité

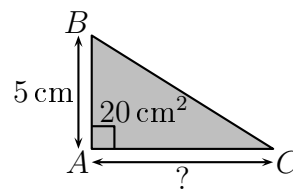
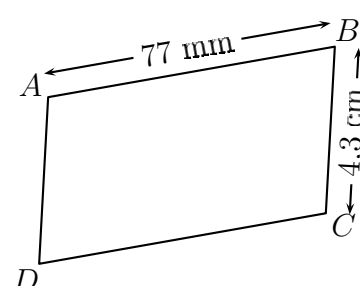
ACADÉMIE DE NORMANDIE    ACADÉMIE DE VERSAILLES    ACADÉMIE DE REIMS    ACADÉMIE DE STRASBOURG  
 ACADÉMIE DE RENNES    ACADÉMIE DE NANTES    ACADÉMIE DE DIJON    ACADÉMIE DE NANCY-METZ  
 ACADÉMIE DE TOULOUSE    ACADÉMIE D'ORLÉANS-TOURS    ACADÉMIE DE LYON



# 2022



	ÉNONCÉ	RÉPONSE	JURY
1)	$8 \times 6$	<b>48</b>	
2)	Écris en chiffre le nombre vingt-et-un-mille-trois.	<b>21003</b>	
3)	$63 - 19$	<b>44</b>	
4)	Complète.	$2,3 \text{ m} = \mathbf{230} \text{ cm}$	
5)	$5 \times 64 \times 2$	<b>640</b>	
6)	Écriture décimale de : $34 + \frac{6}{10} + \frac{5}{1000}$	<b>34,605</b>	
7)	$2 + 8 \times 5$	<b>42</b>	
8)	$58 + 29$	<b>87</b>	
9)	Entoure le résultat de : $48,3 \times 2,7$	13,041 <b>130,41</b> 1 304,1	
10)	$760 \times 0,01$	<b>7,6</b>	
11)	Complète.	$\frac{5}{8} = \frac{\mathbf{45}}{72}$	
12)	$a = 2$ et $b = 5$ Calcule $a^2 + 2 \times b^2$	<b>54</b>	
13)	Complète.	$0,04 = \dots \mathbf{4} \dots \%$	

	ÉNONCÉ	RÉPONSE	JURY
14)	$8,5 \times 8 + 8,5 \times 2$	<b>85</b>	
15)	Calcule la moyenne de : 12,5 13,5 15,5 16,5	<b>14,5</b>	
16)		$AC = \mathbf{8} \dots \text{cm}$	
17)	Complète.	$2,25 \text{ h} = \mathbf{2} \dots \mathbf{15} \dots \text{min}$	
18)	30 % de 70	<b>21</b>	
19)	$45 + 12 + 55 + 88 + 5$	<b>205</b>	
20)	$2,45 \div 0,1$	<b>24,5</b>	
21)	Périmètre du parallélogramme ABCD : 	$\mathcal{P} = \dots \mathbf{24} \dots \text{cm}$	
22)	Calcule : $\frac{9}{-6} \times \frac{36}{-7} \times \frac{0}{64} \times \frac{-4}{5}$	<b>0</b>	